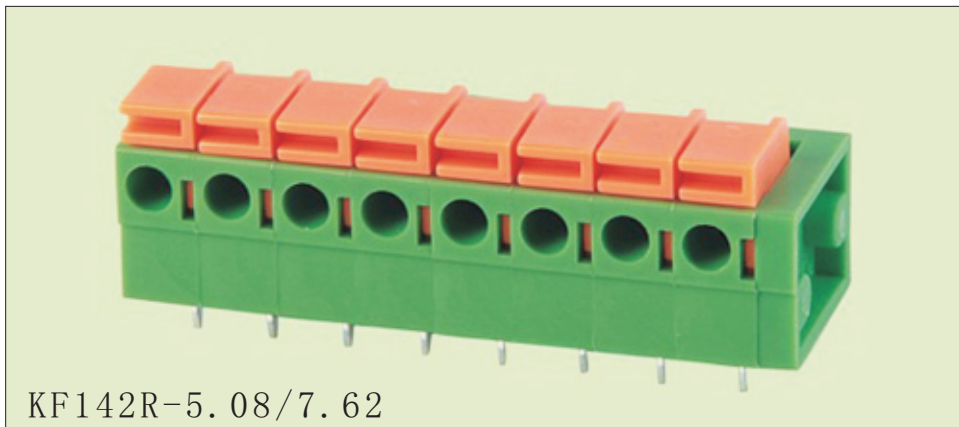




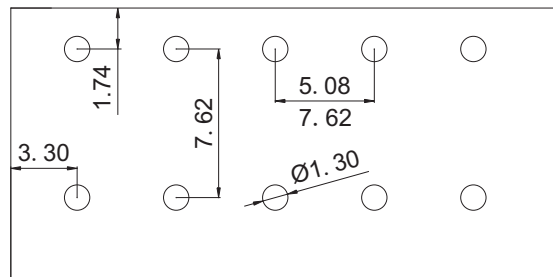
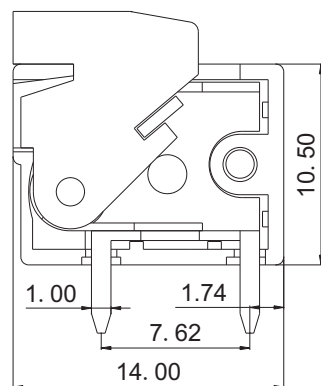
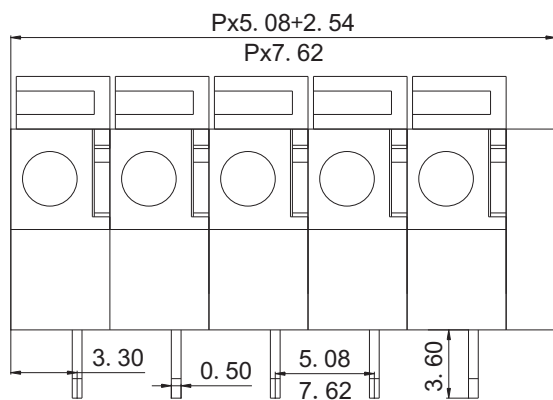
慈溪市科发电子有限公司

CIXI KEFA ELECTRONICS CO., LTD.

产品规格书

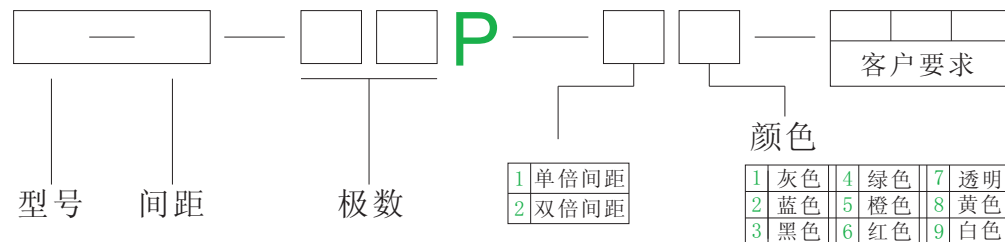


KF142R-5.08/7.62



电气性能	
额定电压	250V
额定电流	10A
使用线径	22-14 AWG
耐电压	AC2000V/1Min
机械性能	
温度范围	-40°C—+105°C
剥线长度	11.0mm
尺寸	
间距	5.08/7.62mm
极数	1P-xxP
材质及电镀	
塑体	PA66 UL94V-0
焊脚	黄铜 镀锡
弹片	不锈钢

订购方式:



	<p>慈溪市科发电子有限公司 CIXI KEFA ELECTRONICS CO., LTD.</p>
<p>THROANGIF PROJECTION</p>	<p>NAME KF142R-5.08/7.62</p>